

Installationshandbuch PV SOLAR MODUL

BITTE LESEN SIE DIESES HANDBUCH SORGFÄLTIG, BEVOR SIE IHR SOLARMODUL
INSTALLIEREN, UND BEWAHREN SIE ES ZUM SPÄTEREN NACHSCHLAGEN AUF

LG NeON[®]R

MODELLE N-TYP
LGXXXQ1C(K)-A5



INHALTSÜBERSICHT

1. Sicherheit	3
2. Vor und nach der Installation	5
3. Elektrische Installation	7
4. Mechanische Installation	9
5. Produktspezifikationen	11
6. Haftungsausschluss/Entsorgung	12
7. Transport und Lagerung	12
8. Anhang	13

ÜBERARBEITUNGSTABELLE

Datum	Version	Beschreibung der Änderung	Anmerkung
02.09.2016	1.0 (1. Ausgabe)		
07.12.2016	2.0	Neue Produkte (schwarzes Modell) hinzufügen	

1. SICHERHEIT

Die folgenden Sicherheitsanweisungen sollen vor unerwarteten Gefahren oder Schäden schützen, indem Sie das Produkt sicher und genau nach Anweisung verwenden.

DANGER Die Nichtbefolgung der Anweisungen kann unmittelbar zu ernststen Verletzungen oder zum Tod führen.

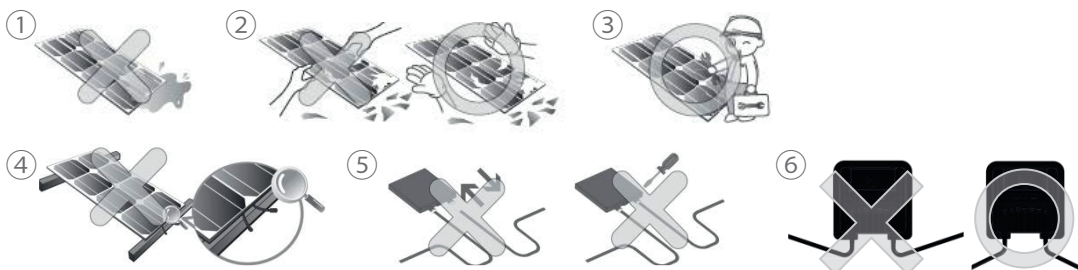
WARNING Die Nichtbefolgung der Anweisungen kann zum Tod oder zu ernststen Verletzungen des Benutzers führen.

CAUTION Die Nichtbefolgung der Anweisungen kann zu Verletzungen des Benutzers oder zu Sachschäden führen.

- DANGER**
1. Vermeiden Sie den Kontakt mit stromführenden Teilen des Moduls, z. B. den Klemmen, unabhängig davon, ob das Modul angeschlossen ist oder nicht. Andernfalls können sich Funken bilden und Sie erleiden einen tödlichen Stromschlag.
 2. Verwenden Sie das Modul nicht, wenn die Glasfläche defekt oder die Rückseite beschädigt ist. Es besteht die Gefahr eines Stromschlags.



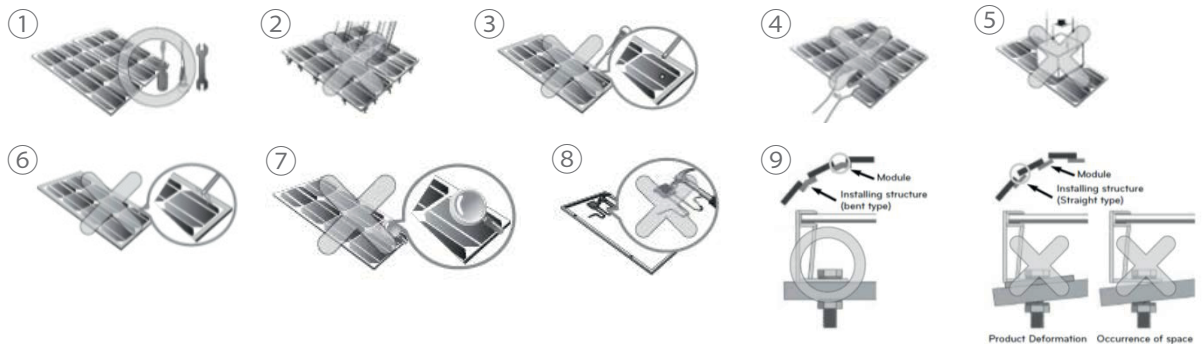
- WARNING**
1. Führen Sie Arbeiten nur unter trockenen Bedingungen und mit trockenen Werkzeugen aus. Berühren Sie feuchte Module nie ohne geeignete Schutzkleidung. Andernfalls kann es zu Unfällen kommen.
 2. Die Arbeit an beschädigten Modulen muss mit Schutzkleidung durchgeführt werden. Andernfalls können Verletzungen auftreten.
 3. Nähern Sie sich dem beschädigten Modul nur, wenn Sie qualifiziert sind. Andernfalls können ernste Verletzungen auftreten.
 4. Nach der Installation dürfen sich keine elektrischen Teile wie Kabel zwischen Beschichtung und Befestigungsstruktur befinden.
 5. Das Kabel der Anschlussdose darf nicht neu angeschlossen oder repariert werden. Andernfalls können sich Funken bilden und Sie erleiden einen Stromschlag.
 6. Das Kabel der Anschlussdose darf nicht gebogen werden. Durch Belastung kann das Modul beschädigt werden. Der Biegeradius des Kabels muss mehr als das Vierfache des Kabeldurchmessers betragen.



1. SICHERHEIT



1. Verwenden Sie geeignete Geräte, Anschlüsse, Kabel und Stützen für die Systemkonfiguration des Moduls. Andernfalls können Schäden oder Ausfälle des Moduls auftreten.
2. Führen Sie die Installation nicht an Tagen mit Regen, starkem Wind oder Schneefall durch. Andernfalls kann es zu Unfällen kommen.
3. Bohren Sie nicht in den Rahmen oder das Glas des Moduls. Andernfalls wird die Stabilität des Rahmens beeinträchtigt oder das Glas kann brechen.
4. Berühren Sie nicht die Glasfläche oder den Rahmen des Solarmoduls nach der Installation. Andernfalls können Verletzungen auftreten.
5. Stellen Sie keine schweren Gegenstände auf das Modul. Treten Sie nicht auf das Modul. Lassen Sie das Modul nicht fallen und legen Sie es nicht unsanft ab. Andernfalls können Verletzungen auftreten.
6. Nicht die Beschichtung des Rahmens zerkratzen. Andernfalls wird die Stabilität des Rahmens durch Korrosion beeinträchtigt.
7. Konzentrieren Sie keine Sonneneinstrahlung auf die Moduloberfläche. Andernfalls kann das Produkt beschädigt werden.
8. Setzen Sie die Anschlussdose des Moduls keinen Stößen aus und ziehen Sie nicht am Kabel. Entfernen Sie nicht die am Modul befestigten Etiketten. Andernfalls kann das Produkt beschädigt werden.
9. Wenn die Installationsfläche gekrümmt ist, z. B. ein Bogen wie in der Abbildung unten, passen Sie das Modul nicht mit Kraft an, wenn Sie es an der Struktur befestigen. Installieren Sie das Modul an einem Ort, an dem die Struktur vollständig errichtet wurde, da eine Deformierung der Struktur zu einer Deformierung des Produkts führen kann, wenn die Installation mit einem Kran o. Ä. nach der Montage des Moduls an der Installationsstruktur durchgeführt wird.



2. VOR UND NACH DER INSTALLATION

Vor der Installation

Lesen Sie dieses Handbuch vor der Installation sorgfältig durch.

- Die Installation der Solarmodule muss aus Sicherheitsgründen von einem autorisierten Installateur durchgeführt werden.
- Alle Installationsanweisungen müssen vor Beginn der Installation verstanden worden sein.
- Das am Solarmodul befestigte Kabel nicht verdrehen, ziehen oder zerkratzen.
- Das Solarmodul nicht mit bloßen Händen berühren. Andernfalls können Verbrennungen oder andere Verletzungen auftreten.
- Das Solarmodul nicht fallen lassen und das Solarmodul keiner übermäßigen Belastung aussetzen.
- Das Solarmodul nicht demontieren.
- Nach der Installation oder Reparatur prüfen, ob das Solarmodul korrekt funktioniert.
- Falls das aktuell verwendete Solarmodul oder Teile am Solarmodul ausgetauscht wurden, prüfen, ob das ersetzte Solarmodul korrekt funktioniert. Das ersetzte Solarmodul und seine Teile müssen mit dem aktuellen Solarmodul identisch sein (Name des Moduls).
- Wenden Sie sich an die Niederlassung vor Ort, um die Vorschriften zu prüfen und eine Genehmigung zu erhalten.
- Personen ohne Fachkenntnisse über das Solarmodul oder die Maßnahmen, die bei einem beschädigten Solarmodul zu ergreifen sind, um das Risiko von Verletzungen oder Stromschlägen zu vermeiden, dürfen sich dem Solarmodul nicht nähern.
- Stellen Sie das Solarmodul nicht senkrecht hin, da dies zu Verunreinigungen oder weißen Mineralsalz-Ausblühungen (Glasverformung) führen kann.
- Module erzeugen auch dann eine Spannung, wenn sie nicht an einen elektrischen Stromkreis oder eine Last angeschlossen sind.
- Die Module sind ausschließlich für den Einsatz im Freien vorgesehen. Die Module sind nicht für den Einsatz in geschlossenen Räumen oder an beweglichen Fahrzeugen jeder Art vorgesehen.
- Reflexionen von der Umgebung, z. B. Schnee, Wasser oder andere Oberflächen, können die durch das Modul erzeugte Strommenge erhöhen.
- Die Nennspezifikationen nach Branchenstandard werden bei Bedingungen von 1.000 W/m² Bestrahlungsstärke und 25 °C (77 °F) Solarzellentemperatur ermittelt. Bei niedrigeren Temperaturen können Spannung und Stromstärke wesentlich geringer ausfallen.
- Das Solarmodul bei der Installation von Kindern fernhalten.
- Das Modul bis zur Installation in der Verpackung belassen.
- Sicherstellen, dass in der Nähe des Installationsstandortes keine entflammenden Gase erzeugt werden.
- Nie allein arbeiten. Arbeiten Sie in einem Team aus zwei oder mehreren Personen.
- Bei Arbeiten in großen Höhen einen Sicherheitsgurt verwenden.
- Der Kontakt mit stromführenden Teilen des Moduls, z. B. den Klemmen, kann zu Verbrennungen, Funkenbildung und tödlichem Stromschlag führen, unabhängig davon, ob das Modul angeschlossen ist oder nicht.
- Selbst teilweise Schattenbildung kann die Leistung des Moduls und des Systems stark verringern.
- Geringe Neigungswinkel sollten vermieden werden, da sie zur Ansammlung von Schmutz auf dem Glas an der Rahmenkante führen können.
- Durch Schmutzansammlung auf der Oberfläche des Moduls können aktive Solarzellen verschattet werden, wodurch die elektrische Leistung beeinträchtigt werden kann.
- Die Rückseite des Moduls stets frei von Fremdkörpern und Strukturelementen halten, die mit dem Modul in Berührung kommen können, insbesondere wenn eine mechanische Last auf das Modul einwirkt.
- Um die Erlaubnis zur Verwendung von Montagethoden zu erhalten, die nicht in der Montageanleitung beschrieben sind, wenden Sie sich an LG Solar. Andernfalls erlöschen die Garantie und die Modulzertifizierung.

2. VOR UND NACH DER INSTALLATION

Nach der Installation

- Stecken Sie den Stecker fest ein und vergewissern Sie sich, dass die Verkabelung korrekt funktioniert.
- Es wird empfohlen, eine regelmäßige Überprüfung der Module auf Schäden am Glas auf der Vorderseite, am Film auf der Rückseite, am Rahmen, an der Anschlussdose und an den externen elektrischen Verbindungen durchzuführen.
- Prüfen Sie, ob die elektrischen Verbindungen locker sind oder Korrosion aufweisen.
- PV-Module können ohne Reinigung effektiv arbeiten, aber durch das Entfernen von Schmutz auf dem Glas auf der Vorderseite kann die Leistungsausgabe erhöht werden.
- Für eine regelmäßige Reinigung können Wasser, Ethanol oder ein herkömmlicher Glasreiniger mit einem Mikrofasertuch verwendet werden, um Staub, Schmutz oder andere Ablagerungen vom Glas auf der Vorderseite zu entfernen.
- Auf der behandelten Glasfläche auf der Vorderseite dürfen keine aggressiven oder abrasiven Reinigungsmittel oder Chemikalien wie Alkalilösungen, einschließlich ammoniumbasierte Lösungen, verwendet werden.
- Tragen Sie bei der Wartung oder Reinigung der Module stets Gummihandschuhe zur Isolation.
- Ablagerungen von Fremdkörpern auf der Rahmenoberfläche können mit einem feuchten Schwamm oder Tuch oder mit einem sauberen Fensterleder entfernt werden.
- Führen Sie die Verbindungsarbeiten durch, indem Sie den Anschluss und die Kabel mit dem Standfuß abseits des Daches oder Bodens verbinden.

3. ELEKTRISCHE INSTALLATION

Achtung

- Vermeiden Sie bei der Installation, Verkabelung, Inbetriebnahme und Wartung eines Moduls jegliche elektrische Gefahren.
- Verwenden Sie keine Module unterschiedlicher elektrischer oder physischer Konfigurationen in ein und demselben System.
- Beachten Sie die Polarität der Kabel und Klemmen, wenn Sie die Anschlüsse vornehmen; andernfalls kann das Modul beschädigt werden.
- Wenn der Umkehrstrom den auf dem Typenschild angegebenen Wert übersteigen kann, muss eine zertifizierte Überstromvorrichtung (Sicherung oder Schutzschalter) mit entsprechender Nennleistung mit jedem Modul oder allen verbundenen Modulen in Reihe geschaltet werden.
- Die Nennleistung der Überstromvorrichtung darf den auf dem Typenschild angegebenen maximalen Sicherungswert nicht übersteigen.
- Das Modul enthält werksseitig installierte Bypass-Dioden, die sich in der Anschlussdose befinden.
- Bei der Installation des Systems wird empfohlen, den Blitzableiter zum Schutz des Systems zu installieren.
- Die Anschlussdose darf nicht geöffnet werden. Durch das Öffnen der Anschlussdose erlischt die Garantie.
- Module, bei denen ein elektrisches Problem vermutet wird, sollten zur Untersuchung und möglichen Reparatur oder zum Austausch gemäß den Garantiebestimmungen von LG Electronics an LG Electronics zurückgesendet werden.

Elektrische Verbindungen

- Module können in Reihe oder parallel geschaltet werden, um die gewünschte elektrische Leistung zu erhalten, sofern bestimmte Anforderungen berücksichtigt werden.
- Verwenden Sie in einer kombinierten Schaltung nur Module desselben Typs.
- Trennen Sie die Module nicht unter Last. In der Nähe der Anschlussstellen des Solarmoduls besteht Stromschlaggefahr.

Reihenschaltung

- Die Solarmodule können in Reihe geschaltet werden, um die gewünschte Spannungsausgabe zu erzielen.
- Die Stromstärke aller in Reihe geschalteten Module sollte identisch sein.
- Die maximale Anzahl der in Reihe geschalteten Module kann auf Grundlage der maximalen Systemspannung, des Sicherheitsfaktors von 125% und der Leerlaufspannung des Moduls, die den „Produktspezifikationen“ in diesem Dokument entnommen werden kann, bestimmt werden.
- 80% der maximalen Systemspannung dürfen nicht überschritten werden.
- Die maximale Solarmodulkonfiguration können Sie den „Produktspezifikationen“ entnehmen.

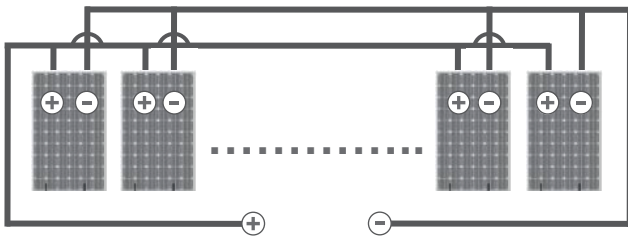


Reihenschaltung für mehr Spannung

3. ELEKTRISCHE INSTALLATION

Parallelschaltung

- Die Solarmodule können parallel geschaltet werden, um die gewünschte Stromstärke zu erzielen.
- Wenn die Module parallel geschaltet werden, entspricht die Gesamtstromstärke der Summe der Stromstärken der einzelnen Module.
- Die Spannung aller parallel geschalteten Module sollte identisch sein.
- Wenn mehrere Modulreihen parallel geschaltet werden, muss jede Reihe oder jedes Solarmodul vor dem Kombinieren mit anderen Reihen mit einer Sicherung versehen werden. Bypass-Dioden sind werksseitig in den Solarmodulen installiert.
- Beachten Sie die geltenden regionalen und lokalen Codes für Anforderungen an Sicherungen und Einschränkungen hinsichtlich der maximalen Anzahl parallel geschalteter Solarmodule.
- Die maximale Nennleistung in Reihe geschalteter Sicherungen entnehmen Sie den „Produktspezifikationen; Seite 11“
- Für erhöhte Ausgabe der PV-Module ist ein Multiplikator erforderlich. Unter normalen Bedingungen produziert ein PV-Modul wahrscheinlich mehr Stromstärke und/oder Spannung, als unter standardmäßigen Testbedingungen. Entsprechend sollten die Werte für Kurzschlussstrom und Leerlaufspannung, die auf diesem PV-Modul angegeben sind, mit einem Faktor von 125% multipliziert werden, wenn die Spannungswerte, die Strombelastbarkeit der Leitungen, die Größe der Sicherungen und die Größe der Steuerungen für die PV-Ausgabe bestimmt werden.
- Je nach nationalen Vorschriften gelten unter Umständen zusätzliche Sicherheitsfaktoren für den Überstromschutz.



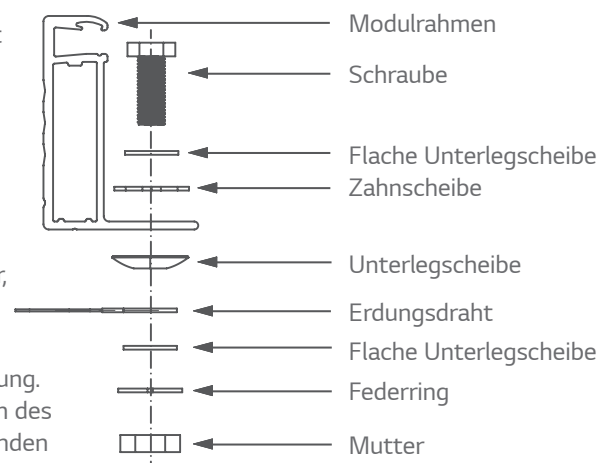
Reihenschaltung für mehr Stromstärke

Allgemeine Verkabelung

- LG Electronics empfiehlt, dass die gesamte Verkabelung mit einem Mindestnennwert von 90°C (194°F) doppelt isoliert wird.
- Die gesamte Verkabelung sollte aus flexiblen Kupferleitern (Cu) bestehen.
- Die Mindestgröße ist durch geltende Codes zu bestimmen.
- Wir empfehlen eine Größe nicht kleiner als 4 mm².

Erdung

- Die Solarmodule von LG Electronics erfüllen die Bestimmungen der Sicherheitsklasse II. Aus diesem Grund ist eine Erdung nicht zwingend erforderlich. Sie wird jedoch empfohlen. Außerdem muss ein Potenzialausgleich realisiert werden. Die nationalen Vorschriften sind einzuhalten.
- Spezielle Informationen zu den Abmessungen der Solarmodule und zur Position der Erdungsbohrungen sind in den „Produktspezifikationen“ enthalten.
- Pro Solarmodul werden eine Edelstahlschraube M4, eine Mutter, ein Federring, zwei flache Unterlegscheiben, eine Tellerscheibe, eine Zahnscheibe und 12 AWG Cu-Drähte empfohlen.
- In der Mitte des Modulrahmens befindet sich eine Erdungsbohrung. Mithilfe dieser Bohrung können ein Masseleiter und der Rahmen des Solarmoduls entsprechend der nachfolgenden Zeichnung verbunden und geerdet werden.
- Um einen Stromschlag und Brand zu verhindern, muss die Schutzterdung an den Rahmen der Solarmodule und an den Arrays durchgeführt werden, obwohl die Solarmodule von LG die Bestimmungen der Sicherheitsklasse II erfüllen. Die nationalen Vorschriften sind einzuhalten.



4. MECHANISCHE INSTALLATION

Modulbefestigung

- Die eingeschränkte Garantie für Solarmodule von LG Electronics (LGE) gilt für Module, die gemäß den in diesem Abschnitt beschriebenen Anforderungen befestigt werden.
- Die Solarmodule gehören zu Anwendungsklasse A und haben die Sicherheitsklasse II. Somit können sie in Systemen mit 120 VDC und höher betrieben werden. Der allgemeine Zugang ist nicht eingeschränkt.

Standortbedingungen

Die Solarmodule von LGE sollten an einem Standort montiert werden, der die folgenden Anforderungen erfüllt.

Betriebstemperatur

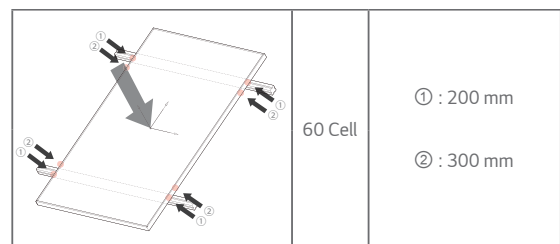
- Maximale Betriebstemperatur: +90 °C (194 °F)
- Minimale Betriebstemperatur: -40 °C (-40 °F)

Ausgeschlossene Betriebsumgebungen

- Die Solarmodule von LG Electronics können an einem Standort betrieben werden, an dem sie mit Salzwasser oder Ammoniak in Berührung kommen, wenn sie erfolgreich auf diese Betriebsbedingungen getestet wurden. Beachten Sie die entsprechenden Zertifikate. Fordern Sie für andere Bedingungen eine Freigabe von LG Electronics an.

Stabilität der Konstruktion

- Schneelasten (Vorderseite): 5.400Pa
- Windlasten (Rückseite): 2.400Pa



* Diese Befestigungsmethode nutzt die Schraubbohrungen im Rahmen.

4. MECHANISCHE INSTALLATION

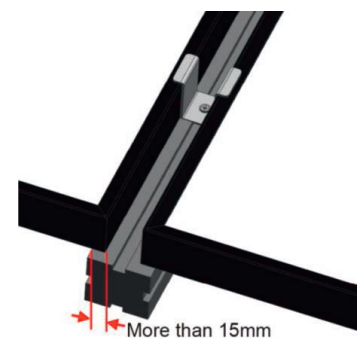
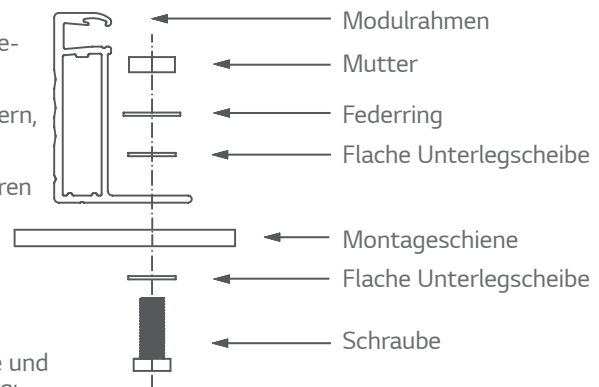
Befestigungsmethoden

Allgemeine Informationen

- Wählen Sie die geeignete Ausrichtung, um die Sonneneinstrahlung zu maximieren.
- Um zu verhindern, dass Wasser in die Anschlussdose eindringt, was ein Sicherheitsrisiko darstellt, darf das Modul nicht so befestigt werden, dass die vorderen/oberen Glasflächen nach unten zeigen.
- Es muss ein Abstand zwischen den Rahmen der Solarmodule und den Strukturen wie Dach oder Boden eingehalten werden, um Schäden an der Verkabelung zu vermeiden und eine Luftzirkulation hinter dem Solarmodul zu gewährleisten. Der empfohlene Abstand beträgt mindestens 100 mm.
- Bei der Installation auf einem Dach muss das Solarmodul über einer feuerbeständigen Abdeckung montiert werden, die für die Anwendung ausgelegt ist. Die Feuerbeständigkeit des Solarmoduls von LG Electronics entspricht Klasse C nach ANSI/UL790.
- Das Solarmodul ist nur für die Verwendung IEC-gelistet, wenn der werksseitig montierte Rahmen vollständig intakt ist.
- Nicht den Rahmen des Solarmoduls entfernen oder verändern.
- Durch das Hinzufügen zusätzlicher Montagebohrungen kann das Solarmodul beschädigt und die Stabilität des Rahmens beeinträchtigt werden.
- Ein Abstand von 6 mm zwischen den Modulrahmen soll Spannungen durch thermische Ausdehnung verhindern.
- Das Solarmodul kann mithilfe der folgenden Methoden befestigt werden: (*Anzugsmoment: 8~12Nm)
- Bei der Installation der Module in schneereichen Gegenden sollte besonders darauf geachtet werden, dass die Stabilität der Konstruktion ausreichend groß ist und gleichzeitig lokale Anforderungen eingehalten werden.

Befestigung mithilfe der Schraubbohrungen im Rahmen

- Sichern Sie das Solarmodul mithilfe der werksseitigen Montagebohrungen an der Struktur.
- Pro Solarmodul werden vier Edelstahlschrauben M8, vier Muttern, vier Federringe und acht flache Unterlegscheiben empfohlen.
- Das Modul kann sowohl mithilfe der inneren als auch der äußeren Schraubenbohrungen des Rahmens an einem Stützelement befestigt werden.
- Jedes Modul muss an mindestens 4 Punkten an zwei gegenüberliegenden Seiten sicher befestigt werden.
- Spezielle Informationen zu den Abmessungen der Solarmodule und zur Position der Montagebohrungen sind in den „Produktspezifikationen“ enthalten.
- Ziehen Sie die Schraube mit dieser Kombination fest an. Legen Sie einen Federring zwischen flacher Unterlegscheibe und Mutter.

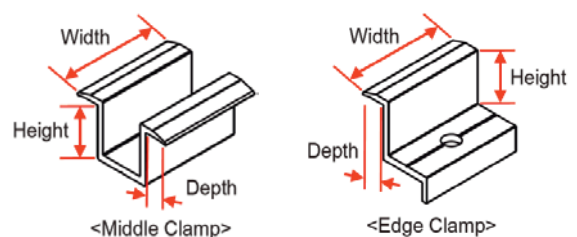


Befestigung mithilfe von Clips oder Klemmen

- Das Modul kann mithilfe von Clips oder Klemmen an der langen und kurzen Kante des Moduls an einem Stützelement befestigt werden.
- Spezielle Informationen zur Position der Klemmstellen sind in „Mechanische Installation – Ort“ (siehe Anhang) enthalten.
- Der Modulrahmen muss mehr als 15 mm überstehen.

Anforderungen an Klemmsysteme

- Die Klemmenbreite muss mehr als 30 mm betragen und die Tiefe mehr als 10 mm. Die Klemmenhöhe muss der Rahmenhöhe entsprechen.
- Die Klemme darf das Glas des Moduls nicht berühren.
- Verwenden Sie Klemmen und Hardware aus korrosionsbeständigem Material. (Wenn Sie eine Spezialklemme verwenden, muss sie durch LGE auf Kompatibilität getestet werden.)
- Verwenden Sie geeignete Schraubverbindungen gemäß den Anweisungen des Klemmenherstellers.
- Verwenden Sie das vom Klemmenhersteller empfohlene Anzugsmoment, um die Klemmen zu befestigen.



5. PRODUKTSPEZIFIKATIONEN

Elektrische und mechanische Eigenschaften
(Elektrische Nennwerte sind -5 bis +5 Prozent)

Standardeinstellung (STC): Bestrahlungsstärke 1.000 W/m², Zelltemperatur 25 °C, 1,5 A

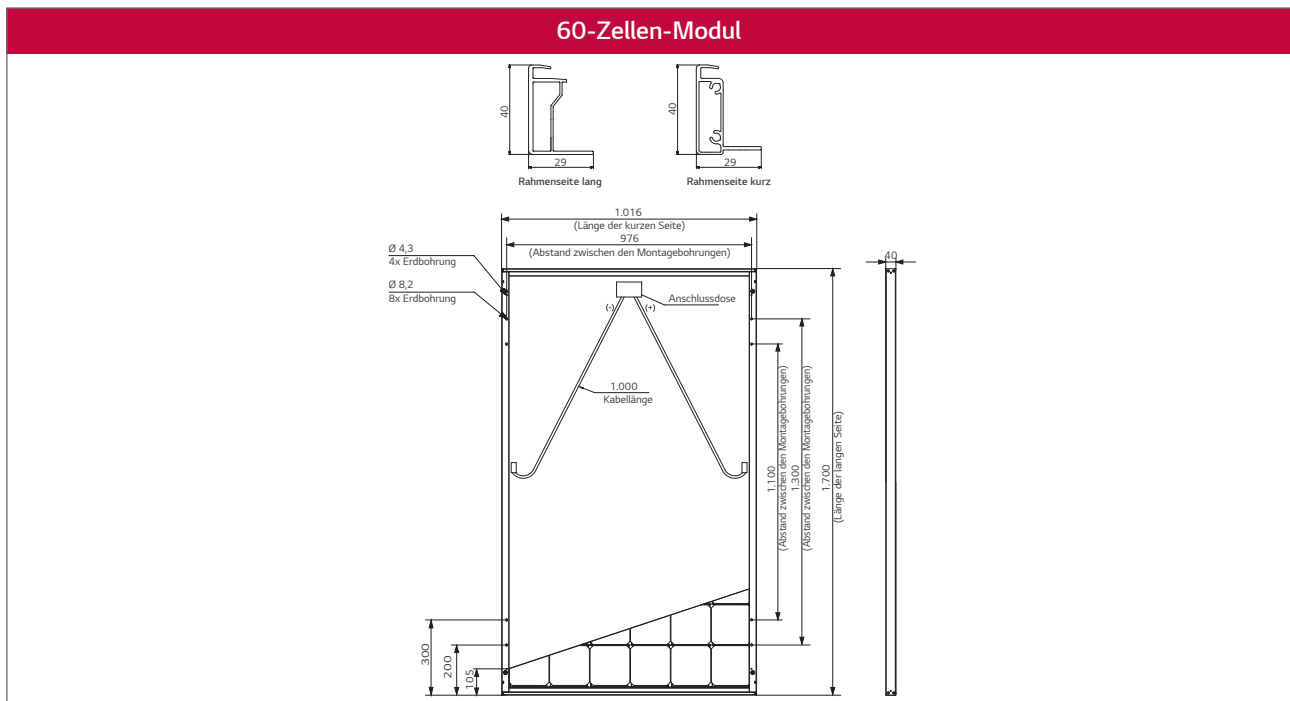
Modulserie	Modellname	Zertifikate IEC61215 Ed.2, IEC 61730, Sicherheitsklasse II, CE, ISO9001	Elektrische Eigenschaften									Mechanische Eigenschaften				
			Pmax bei STC W	Leistungstoleranz %	Leerlaufspannung bei STC V	Kurzschlussstrom bei STC A	Vmpp bei STC V	ImpP bei STC A	Max. Anz. der Module in Reihe	Max. Vorsicherungswert A	Max. Systemspannung V	Anschluss	Länge mm	Breite mm	Höhe mm	Gewicht kg
LGXXXQ1C-A5	LG340Q1C-A5	Ja	340	3%	42,6	10,75	35,6	9,57	18	20	1.000	*MC4/05-8	1.700	1.016	40	18,5
	LG345Q1C-A5	Ja	345	3%	42,6	10,76	35,8	9,64	18	20	1.000	MC4/05-8	1.700	1.016	40	18,5
	LG350Q1C-A5	Ja	350	3%	42,7	10,77	36,0	9,71	18	20	1.000	MC4/05-8	1.700	1.016	40	18,5
	LG355Q1C-A5	Ja	355	3%	42,7	10,78	36,3	9,79	18	20	1.000	MC4/05-8	1.700	1.016	40	18,5
	LG360Q1C-A5	Ja	360	3%	42,7	10,79	36,5	9,86	18	20	1.000	MC4/05-8	1.700	1.016	40	18,5
	LG365Q1C-A5	Ja	365	3%	42,8	10,80	36,8	9,94	18	20	1.000	MC4/05-8	1.700	1.016	40	18,5
	LG370Q1C-A5	Ja	370	3%	42,8	10,82	37,0	10,01	18	20	1.000	MC4/05-8	1.700	1.016	40	18,5
	LG375Q1C-A5	Ja	375	3%	42,8	10,83	37,2	10,08	18	20	1.000	MC4/05-8	1.700	1.016	40	18,5
	LG380Q1C-A5	Ja	380	3%	42,9	10,84	37,5	10,16	18	20	1.000	MC4/05-8	1.700	1.016	40	18,5
LG385Q1C-A5	Ja	385	3%	42,9	10,85	37,7	10,23	18	20	1.000	MC4/05-8	1.700	1.016	40	18,5	
LGXXXQ1K-A5	LG315Q1K-A5	Ja	315	3%	42,4	10,69	34,5	9,23	18	20	1.000	MC4/05-8	1.700	1.016	40	18,5
	LG320Q1K-A5	Ja	320	3%	42,5	10,70	34,7	9,31	18	20	1.000	MC4/05-8	1.700	1.016	40	18,5
	LG325Q1K-A5	Ja	325	3%	42,5	10,72	35,0	9,38	18	20	1.000	MC4/05-8	1.700	1.016	40	18,5
	LG330Q1K-A5	Ja	330	3%	42,5	10,73	35,2	9,45	18	20	1.000	MC4/05-8	1.700	1.016	40	18,5
	LG335Q1K-A5	Ja	335	3%	42,6	10,74	35,4	9,53	18	20	1.000	MC4/05-8	1.700	1.016	40	18,5
	LG340Q1K-A5	Ja	340	3%	42,6	10,75	35,7	9,60	18	20	1.000	MC4/05-8	1.700	1.016	40	18,5
	LG345Q1K-A5	Ja	345	3%	42,6	10,76	35,9	9,68	18	20	1.000	MC4/05-8	1.700	1.016	40	18,5
	LG350Q1K-A5	Ja	350	3%	42,7	10,77	36,2	9,75	18	20	1.000	MC4/05-8	1.700	1.016	40	18,5
	LG355Q1K-A5	Ja	355	3%	42,7	10,79	36,4	9,82	18	20	1.000	MC4/05-8	1.700	1.016	40	18,5
	LG360Q1K-A5	Ja	360	3%	42,8	10,80	36,6	9,90	18	20	1.000	MC4/05-8	1.700	1.016	40	18,5
	LG365Q1K-A5	Ja	365	3%	42,8	10,81	36,9	9,97	18	20	1.000	MC4/05-8	1.700	1.016	40	18,5
	LG370Q1K-A5	Ja	370	3%	42,8	10,82	37,1	10,05	18	20	1.000	MC4/05-8	1.700	1.016	40	18,5
	LG375Q1K-A5	Ja	375	3%	42,9	10,83	37,4	10,12	18	20	1.000	MC4/05-8	1.700	1.016	40	18,5

Hinweis: offizieller Name für MC4: PV-KST4 / 6II-UR, PV-KBT4 / 6II-UR

5. PRODUKTSPEZIFIKATIONEN

Abmessungen der Module

Einheit: mm/Zoll



6. HAFTUNGSAUSSCHLUSS/ENTSORGUNG

Haftungsausschluss

- Da die Verwendung dieser Sicherheits-, Installations- und Betriebsanweisungen sowie die Bedingungen oder Methoden der Installation, des Betriebs, der Verwendung und Wartung des Moduls außerhalb der Kontrolle von LG Electronics liegen, übernimmt LG Electronics keine Verantwortung dafür und schließt jegliche Haftung für Verlust, Schäden, Verletzungen oder Ausgaben im Zusammenhang mit der Installation, dem Betrieb, der Verwendung oder Wartung des Moduls ausdrücklich aus.
- LG Electronics übernimmt keine Verantwortung für Verstöße gegen Patente oder andere Rechte Dritter, die sich aus der Verwendung dieses Moduls ergeben können. Es wird keine implizite oder anderweitige Lizenz nach einem Patent oder Patentrechten gewährt.

Entsorgung des alten Geräts

1. Dieses Symbol einer durchgestrichenen Mülltonne besagt, dass elektrische und elektronische Altprodukte (WEEE) nicht im kommunalen Abfallsystem entsorgt werden dürfen.
2. Elektrische Altprodukte können gefährliche Substanzen enthalten, weshalb eine sachgemäße Entsorgung des alten Solarmoduls dazu beiträgt, mögliche negative Auswirkungen auf die Umwelt und Gesundheit zu verhindern. Ihr altes Solarmodul kann wiederverwendbare Teile enthalten, die verwendet werden können, um andere Produkte zu reparieren, sowie sonstige wertvolle Materialien, die recycelt werden können, um begrenzte Ressourcen zu schützen.
3. Sie können Ihr Solarmodul entweder in das Geschäft zurückbringen, in dem Sie es gekauft haben, oder sich an Ihr örtliches Abfallentsorgungsunternehmen wenden, um Informationen zur nächstgelegenen Entsorgungsstelle für Altprodukte zu erhalten. Aktuelle Informationen für Ihr Land finden Sie unter www.lg.com/global/recycling.



7. TRANSPORT UND LAGERUNG

- Für den Transport des Moduls per Lkw, Schiff usw. muss die Verpackung inklusive der Bänder intakt sein. Falls die Bänder beschädigt sind, wird das Modul geschüttelt, was zu Schäden wie Glasbruch führen kann.
- Nicht auf mehr als einer Palette stapeln. Die maximale Höhe beträgt zwei Paletten. Starkes Schütteln kann die Module übermäßig belasten und zu Schäden am Produkt führen.

8. ANHANG

Mechanische Installation: 60-Zellen-Modell

Abb. 1: Verschraubungstyp		Abb. 2: Klemmtyp		
① : 200 mm ② : 300 mm	Vorderseite: 6.000Pa Rückseite: 5.400Pa	A: 200 mm B: 400 mm	Vorderseite: 6.000Pa Rückseite: 5.400Pa	
Abb. 3: Klemmtyp		Abb. 4: Klemmtyp		
A: 200 mm B: 400 mm	Vorderseite: 6.000Pa Rückseite: 5.400Pa	A: 120 mm	Vorderseite: 1.800Pa Rückseite: 1.800Pa	
		B: 200 mm	Vorderseite: 2.850Pa Rückseite: 2.850Pa	
Abb. 5: Klemmtyp		Abb. 6: Klemmtyp		
A: 200 mm B: 400 mm	Vorderseite: 6.000Pa Rückseite: 5.400Pa	A: 120 mm	*4 Punkte (①)	Vorderseite: 1.800Pa Rückseite: 1.800Pa
C: 120 mm	Vorderseite: 3.200Pa Rückseite: 1.800Pa	A: 120 mm B: 825±100 mm	6 Punkte (①+②)	Vorderseite: 6.000Pa Rückseite: 5.400Pa

*In den folgenden Fällen ist eine 4-Punkt-Installation zulässig:

1. Schrägdach: Wenn das Modul parallel zur Dachfläche installiert wird. 2. Flachdach: Bei der Installation mit einem zusätzlichen Ständer wie einem Windschutz oder Deflektor.
 Hinweis: Die mechanischen Installationsmethoden (Abb. 2 bis Abb. 6) in diesem Anhang wurden von VDE nicht getestet. Die Bewertung erfolgte durch interne Prüfungen bei LG.



LG Electronics Deutschland GmbH
EU Solar Business Group
Alfred-Herrhausen-Allee 3-5
65760 Eschborn, Deutschland
E-Mail: solar@lge.de
www.lg-solar.com/de

LG Electronics Inc.
(Globaler Hauptsitz)
LG Twin Towers, 128,
Yeoui-daero,
Yeongdeungpo-gu,
Seoul 150-721, Korea

Dieses Dokument kann ohne Ankündigung geändert werden.
LG, das LG Logo und Life's Good sind Warenzeichen der LG Electronics, Inc. weltweit. Warenzeichen und intellektuelles Eigentum der LG Electronics, Inc. sind durch internationales Urheberrecht geschützt.
Dokument: II-BC-IEC-V1-DE-201609